

平成18年度 第1回SNETタスク会合

日時：平成19年3月9日 13時半～

場所：核融合科学研究所
研究棟6階セミナー室

議 題

- 平成18年度遠隔ステーションの増設報告
- e-サイエンス受託事業について
- 課題ごとの成果報告

- その他

平成18年度スーパーSINETを活用した共同研究一覧

LHD実験遠隔参加(代表:小森彰夫)

LHD周辺プラズマ揺動計測	名古屋大学 大学院工学研究科	高村 秀一 大野 哲靖	増崎 貴
LHDプラズマの閉じ込め特性	京都大学 エネルギー工学研究所	佐野 史道 岡田 浩之	渡辺 清政
ミリ波イメージング装置による揺動計測	九州大学先端科学技術共同研 究センター (現、産学連携センター)	間瀬 淳 近木 祐一郎	川端 一男 長山 好夫
干渉計による密度揺動計測	東京工業大学 原子炉工学研究所	飯尾 俊二 筒井 広明	田中 謙治
LHDプラズマの高速画像計測	広島大学 大学院工学研究科	西野 信博	森崎 友宏
LHD高エネルギー粒子計測	東北大学大学院 量子エネルギー工学研究科	笹尾 真実子 北島 澄男	磯辺 光孝 西浦 正樹
可視光トモグラフィーを用いたヘリカル系プラズマの2次元イオン温度・流速分布計測	東京大学 大学院工学研究科	小野 靖 河森 栄一郎	成嶋 吉朗
偏光プラズマ分光	京都大学 大学院工学研究科	岩前 敦 (藤本 孝)	後藤 基志
LHDプラズマ閉じ込めの遠隔実験解析	名古屋大学 大学院工学研究科	山崎 耕造 有本 秀樹	宮沢 順一
核融合研究グリッドの構築に向けた広帯域ネットワークによるヘリカルおよびトカマクプラズマの特性解析の検証	日本原子力研究開発機構・核融 合研究開発部門	小関 隆久	Byron J. Peterson

平成18年度スーパーSINETを活用した共同研究一覧

ST研究(代表:小森彰夫)

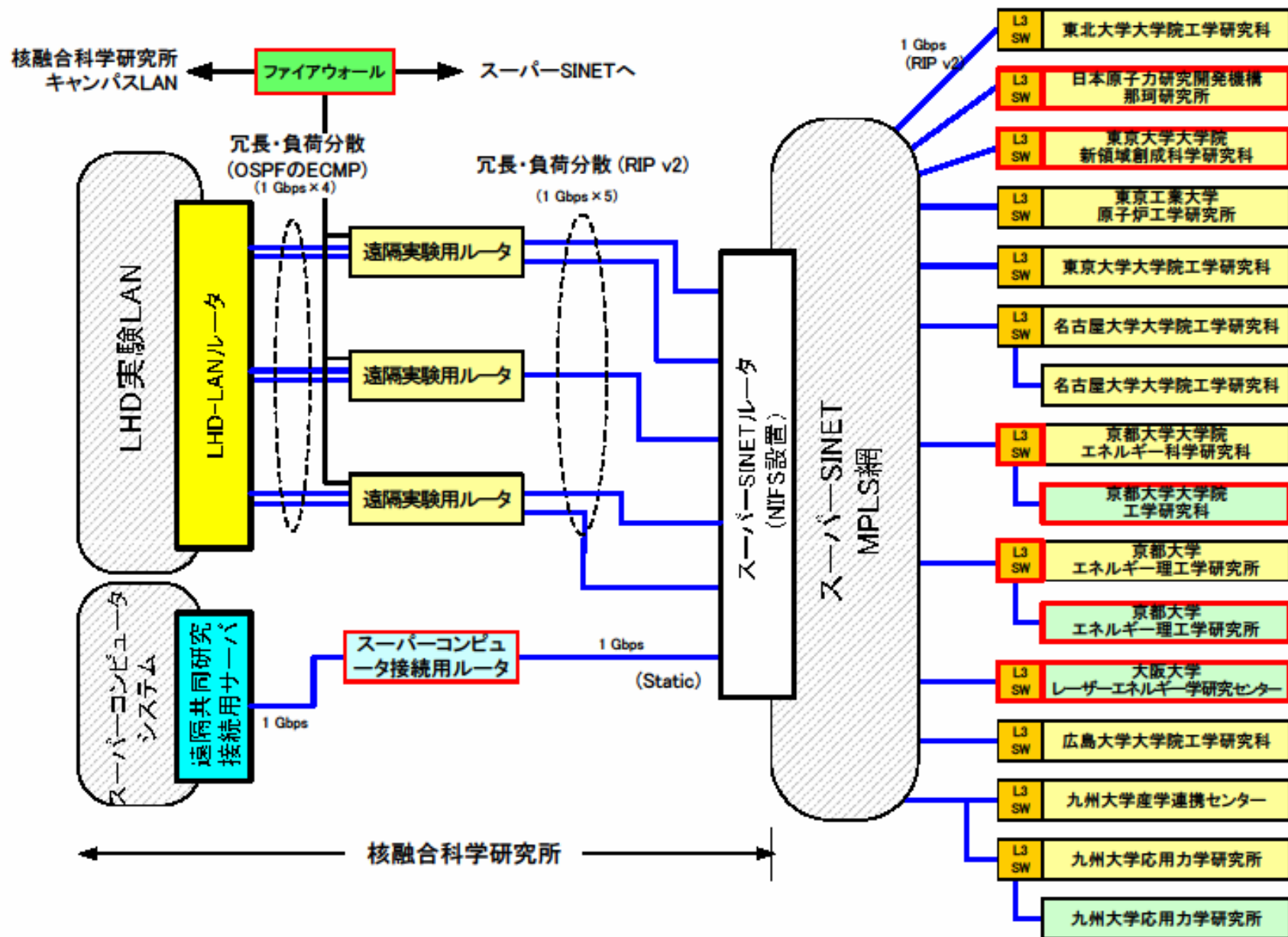
LHDおよび九州大学プラズマ境界力学装置での遠隔実験・シミュレーション	九大応用力学研究所 炉心理工学研究センター (トリアム実験棟)	佐藤 浩之助 出射 浩	武藤 敬
全日本ST研究計画東大拠点におけるST実験	東京大学・大学院新領域創成科学研究科	高瀬 雄一	関 哲夫

スーパーコン利用(代表:堀内利得)

スーパーサイネットによるデータグリッド	九大応用力学研究所	矢木 雅敏	中島 徳嘉
ヘリカル系プラズマにおける統合コード開発	京都大学大学院エネルギー科学研究科	中村 祐司	渡辺 智彦
スーパーサイネットを用いた大規模レーザープラズマのシミュレーション解析	大阪大学レーザーエネルギー学研究センター	長友 英夫	坂上 仁志
トロイダルプラズマにおける統合波動解析シミュレーション	京都大学大学院工学研究科	福山 淳	藤堂 泰

平成18年度遠隔ステーションの増設

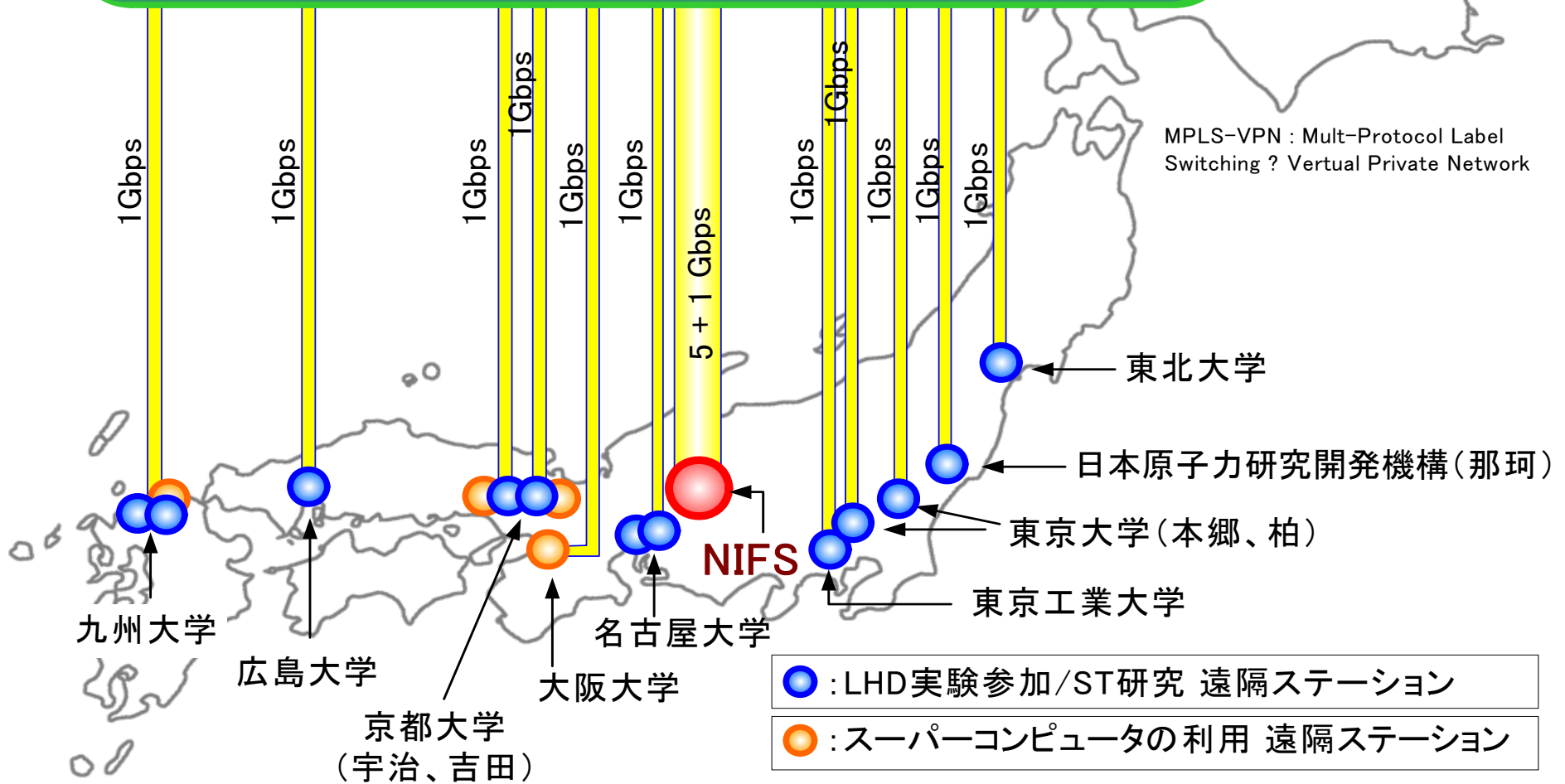
- LHD実験遠隔参加
 - 原研那珂研究所
- 全日本ST研究
 - 東大(柏)新領域
- スパコンの遠隔利用
 - 京大エネルギー理工
 - 京大工学研究科
 - 阪大レーザー研



平成18年度 スーパーSINET利用共同研究用ネットワーク構成概略図

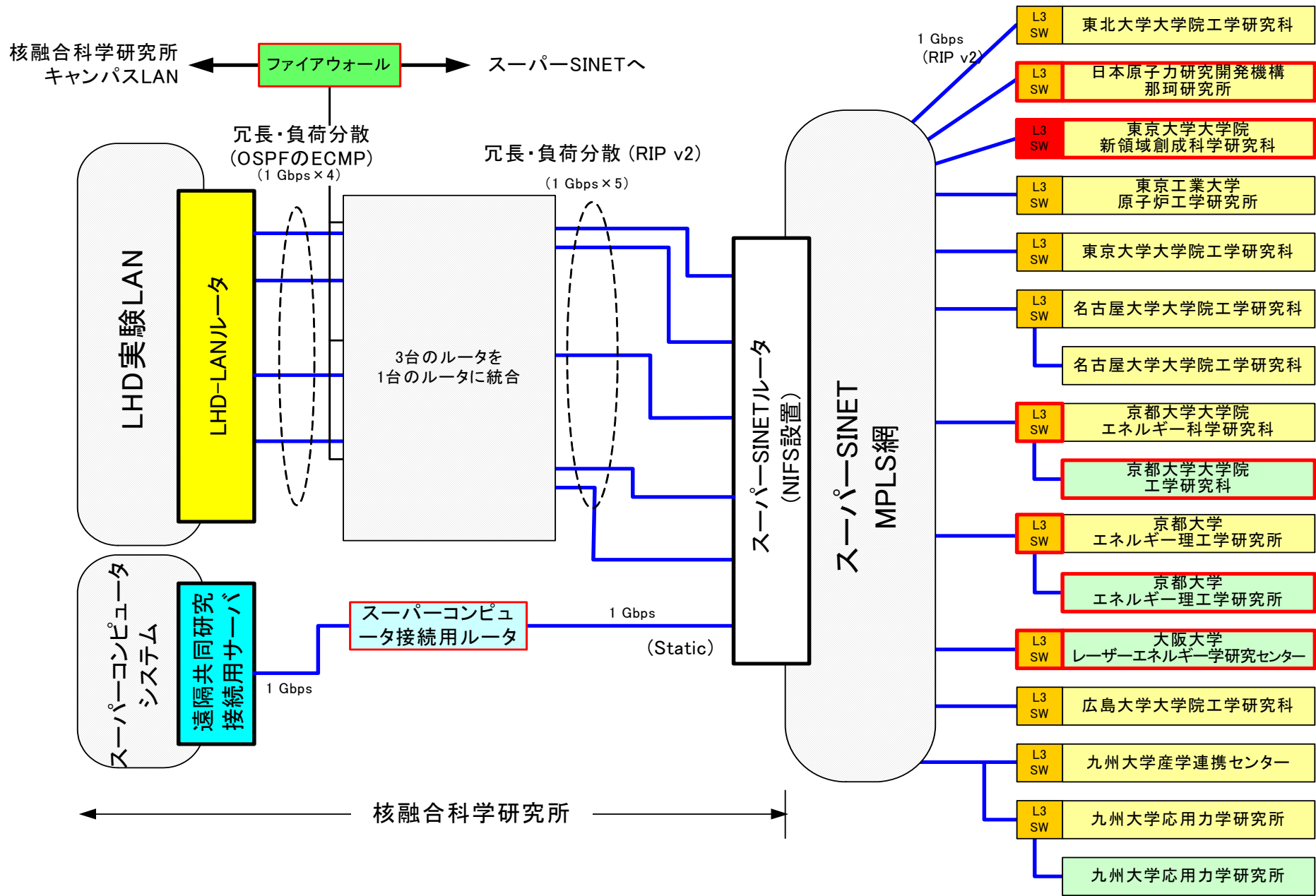
遠隔ステーション

SNET (スーパーSINETを用いた共同研究用ネットワーク) (MPLS-VPN)



e-サイエンス受託事業

- 趣旨
- 実施項目
 - NIFSから遠隔地のデータ収集
 - ストリーミング配信の試行
 - NIFS側システムの整備（ルータの統合、監視システム）



スーパーSINET利用共同研究用ネットワーク構成概略図

出席予定者

- **スパコン利用**
 - 九大応力研: 矢木雅敏
 - 阪大レーザー研: 長友英夫
 - 京大エネルギー理工: 中村祐司
 - 京大大学院工学研究科: (藤堂 泰)
- **ST研究**
 - 九大応力研: 中村一男、長谷川真
 - 東大新領域: 高瀬雄一 (TV会議)
- **LHD実験遠隔参加**
 - 東北大: 笹尾真美子 (代理) (TV会議)
 - 原研: 小関 隆久 (TV会議)
 - 東工大: 飯尾 俊二 (TV会議)
 - 名大(高村研): 大野哲靖
 - 名大(山崎研): 山崎耕造、有本英樹
 - 京大エネルギー理工: (後藤基志)
 - 九大産学連携: 間瀬 淳